



FÜR
BILDSCHIRME
BIS ZU 55"

BT8582

EINSÄULEN- STANDFUß FÜR GROßE BILDSCHIRME

BT8582 ist ein eleganter Standfuß, der für die Verwendung mit mittelgroßen und großen Flachbildschirmen konzipiert wurde. Die Basis verfügt über markierungsfreie Gummifüße, Haltegriffe für eine einfache Handhabung und eine Dekoabdeckung, um die Griffe zu verbergen. Die Halterung ist für Bildschirme mit VESA bis zu 600 x 400 geeignet, und der Bildschirm kann in beliebiger Höhe an der Säule montiert werden. Zubehör wie z. B. Regale können auch direkt an der Säule angebracht werden.

TECHNISCHE DATEN

Empfohlene Bildschirmgröße	bis zu 55"
Max. Gewicht	40kg
Kompatibilität VESA®	bis zu 600 x 400 (mit mitgelieferten Adaptern)
Universelle Befestigungspunkte	bis zu 455 x 400mm
Abmessungen	B: 800 x T: 600x H: 1844mm
Farbe der vertikalen Säule	Schwarz oder Silber

MERKMALE

- Universelles Design für die Montage von Bildschirmen im Hoch- oder Querformat
- Robuste 6mm dicke Stahlkonstruktion
- Haltegriffe für eine einfache Handhabung
- Inklusive Dekoabdeckung zum Verbergen der Griffe nach der Installation
- Einfache "Einhak" Bildschirm-Installation
- Integrierte Kabelführung
- Alle Montageteile enthalten



Lieferung mit markierungsfreien Gummifüßen für erhöhte Stabilität



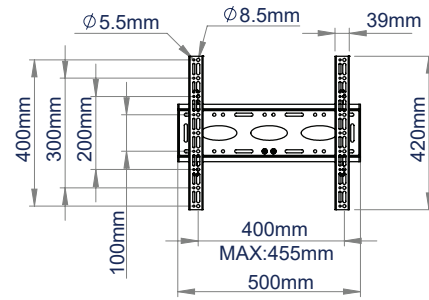
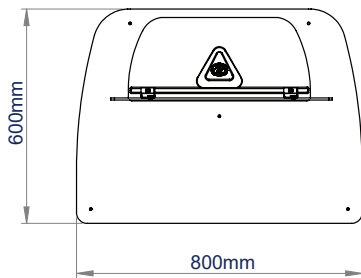
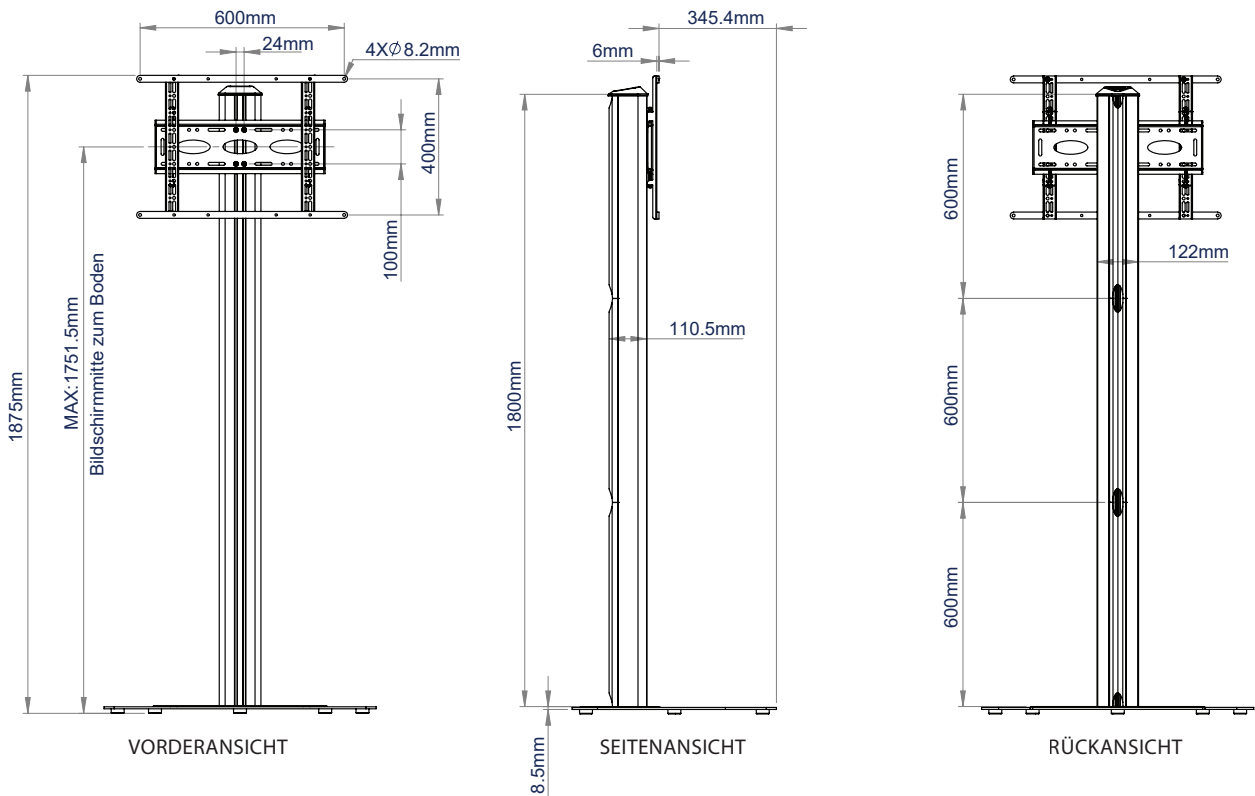
Haltegriffe für eine einfache Handhabung



Integrierte Kabelführung für eine ordentliche Installation



Inklusive Dekoabdeckung zum Verbergen der Griffe nach der Installation



VERPACKUNGSMATERIALIEN

FARBE:	AUFTRAGSREF.:	EAN-CODE:
Schwarz	BT8582/BB	5019318305856
Schwarz/ Silber	BT8582/BS	5019318305863

ZUBEHÖR UND VERWANDTE PRODUKTE



System X® Vertikale Säule erhältlich in Silber, Weiß oder Schwarz



300 x 300mm AV-Zubehörregal kann an einer Wand oder an anderen B-Tech-Produkten montiert werden



Standfuß für mittelgroße bis große Flachbildschirme bis zu 55" / 40kg



Standfuß für große Flachbildschirme bis zu 55" / 70kg

© 2015 B-Tech Professional. Alle Rechte vorbehalten. Die Informationen in diesem Dokument sind die beste verfügbare Information zum Zeitpunkt der Drucklegung. Wir übernehmen keine Haftung für die technischen oder physikalischen Spezifikationen oder sonstige Abweichungen von den Angaben. Der Name B-Tech und das B-Tech Logo sind eingetragene Warenzeichen von B-Tech Professional. B-Tech Professional ist ein Markenname der B-Tech Professional Group. B-Tech Professional ist ein Markenname der B-Tech Professional Group. B-Tech Professional ist ein Markenname der B-Tech Professional Group. B-Tech Professional ist ein Markenname der B-Tech Professional Group.